

تبنى الخامات الخشبية كعنصر إستراتيجي فى التعلم القائم على المشروعات لطلاب التصميم الداخلى (تجربة تطبيقية)

Wood materials are adopted as a strategic component of project-based learning for interior design students (Applied experiment)

أ.م.د/ زكريا سيد سعيد ابراهيم

عميد كلية الهندسة بالجامعة العربية للعلوم والتقنية - المشرف على قسم التصميم الداخلى
المملكة العربية السعودية

Assit. Prof. Dr. Zakaria Sayed Saeed Ibraheem

Dean of the Faculty of Engineering, Arab University for Science and Technology

Supervisor of the Department of Interior Design

Kingdom of Saudi Arabia

zeeka2008@gmail.com

المخلص:

إن النظم التعليمية الحديثة تركز على التعليم المبني على المخرجات، والتي تتحقق من التجارب والممارسات الفعلية للطلاب، فإن التعلم بهذه الطريقة يعود على الطلبة بالنفع في العديد من المجالات، ومنها؛ أنه يمكنهم من تطبيق المعرفة النظرية التي اكتسبوها خلال فترة الدراسة تطبيقاً عملياً، والتعرف إلى طبيعة سوق العمل واحتياجاتها واكتساب خبرات فنية جديدة، فإن من أهم الأسباب التي تؤدي إلى تدنى قدرات الخريجين أن تغفل العديد من مؤسسات التعليم العالي في بعض مجتمعاتنا العربية، عن أهمية الممارسة المهنية خلال فترة دراستهم الأكاديمية، في مختلف التخصصات العملية، على الرغم أنه أحد الشروط الأساسية للحصول على الشهادة الجامعية، ومن هنا جاء إهتمام المملكة العربية السعودية حيث إتخذت توجهات أهمها ضرورة تبني البرامج الأكاديمية هذا الإتجاه كمبدأ للتعليم القائم على المخرجات، وتوفير جميع متطلباته وأدواته وتجهيزاته لضمان إكتساب المهارات والمعرفة من خلال المرور بتجارب حقيقية ومنها المشروعات، لقد أصبح التعليم الآن قائم على الترابط ومشاهدة الظواهر، وتأكيد العلاقة المتلازمة بين شطرى التعلم، وهما الجانب النظرى والجانب التطبيقي، وهى ما تؤكد ركانز العملية التعليمية الحديثة، حيث أن التطبيق هو حجر الزاوية لإكمال أهداف التعلم ورفع القدرات، فهو يُعد مطلب إنساني وضرورة ملحة في عالم سريع التغيير، ولم تعد الجامعة قناة لنقل المعرفة النظرية فقط بل هي أيضا مصدر لتكامل الخبرات، لقد ثبت أن التعلم المدمج الذى يشمل الجانبين النظرى والتطبيقي حقق نجاحا كبيرا لدى الطلاب في الكثير من الدول التى إتخذت هذه الخطوات في مناهج الدراسة، حيث أن هذا الأسلوب يتوخى الحقيقة في مرحلة التطبيق والمشاهدة، ولا يكتفي باستنباطها من التأمل فى المقررات النظرية، ومن خلالها يمر الطالب بكل مراحل التقنية وما تستخدمه من خامات، فإن الإهتمام بإستخدام الخامات والتقنيات يظهر الرؤى الجديدة الغير مألوفة التى الغاية منها إظهار قيم مهارية جديدة لها دور إيجابى في تشكيل قدرات الطالب من خلال التجريب بالخامات المختلفة، وذلك يأتي من نهج التعلم المدمج الذي يربط بين ما يدرسه الطالب في القاعات الدراسية وبين الواقع الحقيقى لبيئة العمل، والتعلم القائم على المشروعات التطبيقية يتميز بخطواته المنظمة التى تحقق اهداف التعلم ببذل الجهد والمثابرة، وتجمع بين الأقامة والمؤامعة، فالتعلم القائم على المشروعات التطبيقية أصبح في وقتنا الحاضر أحد أهم عناصر التدريس في الدول المتقدمة، فهو يساعد على التطور السريع لقدرات الطالب في التغلب على المشكلات التي تواجهه.

الكلمات المفتاحية:

التعليم بالمشروعات- الخامات الخشبية – التجريب – الملاحظة – المشاهدة

Abstract:

Modern educational systems focus on learning based on outputs, which verify the actual experiences and practices of students, learning in this way is beneficial to students in many fields, including: it enables them to apply theoretical knowledge that they acquired during the study period in a practical application, and to learn the nature of the labor market and its needs and the acquisition of new technical experience. One of the most important reasons that lead to a decline in the capabilities of graduates is that many higher education institutions in some of our Arab societies lose sight of the importance of professional practice during their academic studies in various practical disciplines, although it is one of the basic conditions for obtaining a university degree. Hence the interest of the Kingdom of Saudi Arabia, where the most important trends have taken the necessity of adopting academic programs in this direction as a principle of education based on outputs, and providing all its requirements, tools and equipment to ensure the acquisition of skills and knowledge through passing real experiences, including projects. Education has now become interconnected and seen and confirming the correlation between the two halves of learning, the theoretical and the practical, which is confirmed by the pillars of the modern educational process. As application is the cornerstone of completing learning goals and raising capabilities, it is a human requirement and an urgent necessity in a rapidly changing world, and the university is no longer a channel for transferring theoretical knowledge only, but it is also a source for the integration of experiences, it has been proven that combined learning that includes the theoretical and applied sides has achieved success. It is great for students in many countries that have taken these steps in their curricula, as this method seeks truth in the stage of application and observation, and it is not sufficient to derive it from contemplation in theoretical courses, and through it the student goes through all the stages of technology and what it uses of materials, the interest in using materials and technologies reveals new uncommon visions whose purpose is to show new skill values for them a positive role in shaping the capabilities of the student through experimenting with different materials. This comes from the integrated learning approach that links what the student studies in the classroom with the real reality of the work environment, and learning based on applied projects is characterised by its organised steps that achieve the goals of learning by exerting effort and perseverance, and it combines regionalisation and harmonisation. Learning based on applied projects has nowadays become one of the most important elements of teaching in developed countries, as it helps the rapid development of student capabilities in overcoming the problems facing it.

Key words:

Project education - wood materials - experimentation - observation - observation - phenomena - model

المقدمة:

أضحت الإتجاهات العالمية الحديثة للنظم التعليمية تركز على التعليم المبني على المخرجات، التي تتحقق من التجارب والممارسات الفعلية للطلاب، وتعتبر أحد المتطلبات الأساسية للتعليم الجامعي، وذلك في محاولة لتطوير التعليم من أجل ضمان تقويم صحيح لمدى تحقق نتائج تعلم الطلاب، وعليه فإن النظم التعليمية بالمملكة العربية السعودية إتخذت توجهات أهمها ضرورة تبني البرامج الأكاديمية هذا الإتجاه كمبدأ للتعليم القائم على

المخرجات، وتوفير جميع متطلباته وأدواته وتجهيزاته لضمان إكتساب المهارات والمعرفة من خلال المرور بتجارب حقيقية ومنها المشروعات، فهي تنمي الطلاب في تخصصهم وتعمل على تطوير مهارات الطلاب ومعارفهم، فقد أصبح التعلم في نطاق أوسع خارج جدران قاعات التدريس النظرية أمر حتمي في العصر الحالي، والاستعانة بالتعلم في ميدان التنفيذ الفعلي ضرورة ملحة، وممارسة التجارب والتعرف على التقنيات بمواقع العمل باتت من الأولويات في مجال التعليم. لذلك كان لزاماً علينا التطوير وتعزيز مشاركة الطلاب، وتحقيق ذلك يأتي من نهج التعلم المدمج الذي يربط بين ما يدرسه الطالب في القاعات الدراسية وبين الواقع الحقيقي لبيئة العمل الفعلية، التي تهدف لبناء وتطوير مهارات الطلاب وما يدرسونه بطريقة علمية سليمة، والتعلم القائم على المشروعات التطبيقية يتميز بخطواته المنظمة التي تحقق اهداف التعلم ببذل الجهد والمثابرة، وتجمع بين الأقلمة والمواءمة، وهذا النوع من التعلم موجه نحو توفير حل للمشاكل العملية في جوانب التخصص. فالتعلم القائم على المشروعات التطبيقية أصبح في وقتنا الحاضر أحد أهم عناصر التدريس في الدول المتقدمة، فهو يساعد على التطور السريع لقدرات الطالب ونمو أفكاره وتعدد البدائل لحل المشكلات. فإن سوق العمل يحتاج الخريج الذي يمكنه التفاعل مع فريق العمل وإيجاد حلول سريعة وموفقة للمشاكل.

مشكلة البحث:

- تغفل العديد من مؤسسات التعليم العالي في بعض مجتمعاتنا العربية، أهمية الممارسة المهنية أو التدريب والتطبيق العملي الميداني لطلبة الجامعات خلال فترة دراستهم الأكاديمية. على الرغم أنه أحد الشروط الأساسية للحصول على الشهادة الجامعية.
- يعتبر تخصص التصميم الداخلي للبين ظاهرة مستجدة على التعليم السعودي، وكان التدريس فيه قائم على الإكتفاء بالمقررات النظرية فقط، ومن هذا المنطلق جاء الإهتمام بتفعيل الجانب التطبيقي لتكامل حلقات المواد التدريسية.
- عدم معرفة خريجي التصميم الداخلي بجوانب التنفيذ والتطبيق الفعلي لمشروعاتهم، وكذلك أنظمة التشغيل في بيئة العمل، وما يتطلبه سوق العمل والإعداد للممارسة المهنية الصحيحة.

اهمية البحث:

- تعتمد استراتيجيات التعليم في الدول المتقدمة على أهمية التدريب والتطبيق العملي في التخصصات العملية، ومنها الإعتناء على التعلم من خلال المشروعات.
- إنه يعود على الطلبة بالنفع في تخصصهم، ويمكنهم من تطبيق المعرفة النظرية التي اكتسبوها في قاعات التدريس بتطبيقها عملياً، والتعرف إلى طبيعة سوق العمل واحتياجاتها واكتساب خبرات فنية جديدة تمكنهم من ممارسة المهنة.

هدف البحث:

إن من أهداف البحث محاولة القدرة على تصميم مشروع مصغر ويمر الطالب بكل جوانبه وجميع مراحلها حتى إتمام تنفيذه.

حدود البحث:

- مشروع تعليمي تنفيذي لوحدات أثاث خشبي بسيطة.
- طلاب الفرقة الثانية لقسم التصميم الداخلي.

فروض البحث:

- المشروعات الجماعية كفيلة برفع قدرات الطلاب العلمية والتحصيلية.
- التطبيق العملي والمشاهدة الفعلية يؤكدان ماتضمنه المحتوى النظري.

منهجية البحث

- إعتد البحث على المنهج الوصفي والتجريبي.

أولاً: دور الجامعة كمؤسسة تعليمية في تطور المجتمع:

1- إعداد الطلاب للتكيف مع المتغيرات الحديثة:

لقد أصبح التعليم الآن قائم على الترابط ومشاهدة الظواهر، وتأكيد العلاقة المتلازمة بين شطرى التعلم، وهما الجانب النظرى والجانب التطبيقي، وهي ما تؤكد ركانز العملية التعليمية الحديثة، حيث أن التطبيق هو حجر الزاوية لإكمال أهداف التعلم ورفع القدرات وزيادة المهارات، فإن مشاركة الطلاب في الأعمال التطبيقية هو أحد أشكال التعلم التجريبي، وهو في المجتمع السعودى يُعتبر إجراء جديد نسبياً. فإن الهدف من خوض هذه التجارب ليس تحويل الطلاب الى فنيين أو حرفيين، ولكن الهدف مرور الطلاب بتجارب تطبيقية فعلية للتعرف على الخامات والماكينات والأدوات، وأساليب التشغيل ومراحل التجميع والنهوض والتشطيب المختلفة، ومعايشة مناخ الجانب العملى بشكل سهل متناغم. فإن المجتمع السعودى له عادات ربما إكتسبها من الرفاهية الزائدة، والعمل الحرفى يرفضه كثير من الشباب ويرفضون الإقتراب منه حتى وإن كان مجرد اشراف فى تخصصه، فضلاً على أن مجال التصميم الداخلى جديدة على قطاع التعليم للبنين، فكان لزاماً تحفيزهم وغرس حب التخصص فيهم ووضع إستراتيجية متدرجة تنهض بمستواهم التعليمى وقدراتهم المهارية. فإن سرعة التغيرات التقنية ستحتم على النظام التعليمى إعداد أفراد أكثر قدرة على التكيف مع المتغيرات المستجدة في سوق العمل، وقادرين على الحصول على مهارات جديدة، حتى يستطيعوا مواكبة التغيرات فى العصر الحالى، ويتلاءموا مع عصر مستمر التطور والتجديد للتكنولوجية المبتكرة. إن الإهتمام بالإبداع كقدرة عقلية عالية فى مجالات العلم والتكنولوجيا يُعد مطلب إنسانى وضرورة ملحة فى عالم سريع التغير، يسعى بإستمرار لإكتشاف الطاقات الإبداعية وتوجيهها. من هنا لا بد للجامعة أن تركز فى برامجها على تنمية الإبداع، وعلى تنمية قوة الفرد العقلية، وتعاضد الملكات وإنسجامها لإنتاج خريج على دراية وفهم لكل المستجدات فى تخصصه. [9]

2- التعليم الجامعى يكسب الثقافة والمهارات الشمولية:

تقدم الجامعة العلم والمعرفة والخبرات، وكلها حلقات مترابطة ضمن مشروع الثقافة الشمولية، ولا تكتسب الجامعة لقبها كمؤسسة تعليمية كونها تقدم تعليماً يلى تعليم آخر، وإنما دورها أن تلامس حواس الإبداع فى طلابها، فتتعهدها وتصلقها، فلم تعد المعرفة تسير عبر قناة ضيقة بل صارت المعرفة أكثر إنتشاراً ومترابطة، ولم تعد الجامعة قناة لنقل المعرفة النظرية فقط بل هي أيضا مصدر لتكامل الخبرات، وقاعدة لتشكيل أجيال يتحملون أعباء التطور والتقدم التكنولوجى، فدور الجامعة الإسهام فى قيادة المجتمع عملياً، ومن الدعائم الرئيسية لتحقيق هذا التطور، الإهتمام بالطالب الجامعى وإتاحة الفرص له ليمارس تخصصه بما يتلاءم مع الواقع الحقيقى لتطور العلم، وهذا هو الفارق بين الطرق التقليدية فى التعليم والطرق الحديثة، فالتعليم التقليدي القائم على التلقين النظرى يؤدى إلى قتل الإبداع وتنمية المهارات، ويضعف بشكل كبير مشاركة الطلاب فى العمل الجماعى، حيث يعتمد على حشو أذهان الطلاب بالمعارف والمعلومات المتنوعة دون تنمية مهارات التطبيق العملى والممارسة الفعلية، فتنمية المهارات تُعد وسيلة هامة لتطوير المعرفة والتجديد والإبتكار والاختراع. [4]

فهذا هو دور الجامعة للتعامل مع المستقبل، وبفضل هذا تمكنت بعض الدول من تحقيق التقدم العلمى والتطور التكنولوجى المطلوب والنمو الإقتصادى. فلا تزال أكثر الجامعات فى وطننا عمومًا أشبه ما تكون بالبنوك، فهي تُودع المعلومات فى عقول الطلبة وتسترجعها بأوراق الإمتحانات، ولكن فى البنوك يتم استثمار النقود بينما لا تستثمر معلومات الجامعة، أو ربما لا تصلح للاستثمار فى سوق العمل إلا فى الحدود الدنيا، وبذلك فإن الجامعات تفتقر إلى الإهتمام بالإبداع وتسلك مسارا فينومينولوجيا أي تقتصر على وصف التجربة نظرياً دون الإقتراب من الواقع العملى. [2]

3- التعلم المدمج:

لقد ثبت أن التعلم المدمج الذي يشمل الجانبين النظري والتطبيقي حقق نجاحاً كبيراً لدى الطلاب في الكثير من الدول التي إتخذت هذه الخطوات في مناهج الدراسة، حيث أن هذا الأسلوب يتوخى الحقيقة في مرحلة التطبيق والملاحظة، ولا يكتفي باستنباطها من التأمل في المقررات النظرية، فالجانب النظري يهتم بالتوصّل للمعارف، وتحسين الفهم بينما الجانب التطبيقي يهتم بالممارسة وبالواقع وحل المشاكل. والانتفاع بفوائد تطبيقية وتنمية المهارات، فإن مميزات التعلم المدمج أنه يضع إستراتيجيات واضحة المعالم والأهداف لنجاح التجارب العملية في مشروعات الطلاب، حيث يحدد آليات إدارة المشروع ودور عضو هيئة التدريس الذي يقود فرق المشروع أو التجربة، وكيفية إتاحة الفرص لهم والتعبير عن الأفكار، كذلك رصد جوانب القوة والضعف عند الطلاب، بجانب توفير نظم لتحفيز من خلال المشاركة الجماعية، ومن الأمثلة الواضحة التي تؤكد على ضرورة الإهتمام بدمج التعلم أن رابطة علوم التصميم والهندسة المعمارية بلندن تعتمد استراتيجية التعليم القائم على التدريب العملي أحد الأسس الهامة في النظم التعليمية وتؤكد على تطبيق التجارب بجانب المقررات النظرية، فذلك يسهم في نقل الطلاب من مستوى المعرفة المحدود من حيث المهارات، والاتجاهات، والفهم، إلى مستوى أفضل يُمكنهم من ممارسة المهنة بشكل مُستقلّ تتفهم في المستقبل، كما أنّ المشروع التطبيقي يُمثّل العمليات التي تتم من خلالها ممارسة الأعمال الميدانية باستخدام مجموعة من الأسس؛ وذلك بهدف مساعدة الطالب على اكتساب المعارف المختلفة، والخبرات الميدانية، والمهارات الفنية، بالإضافة إلى تعديل السمات، والسلوكيات الشخصية لديه، بحيث يساهم ذلك بشكل كبير في النمو المهني للطلاب، من خلال الربط بين المعرفة النظرية، والتطبيق العملي، بالإضافة إلى الالتزام التام أثناء تواجده في مؤسسات مهنية. كما انه يُمثّل مجال الخبرة الأولى للطلاب، من خلال تطبيق ما تعلمه في البيئة الحقيقية، ويُعطي للطلاب فرصة التعامل مع مختلف الضغوط التي قد يواجهها ويتعرض لها عند الانخراط في سوق العمل، ويُمنح الطلبة مستوى عالٍ من الشعور الإيجابي، والرضى نحو المهنة، ومساعدة الطالب على اكتساب قدرات ومهارات جديدة لم يكن يمتلكها، وتُمكن هذه المهارات الطالب من توسيع مفاهيمه، وتعديل اتجاهاته، وترسيخ قدرته على الابتكار، والإبداع، والتجديد، ويُنبئ الطالب على حبّ العمل. [5]

4- أبجديات التعامل من خلال المشروعات التجريبية:

لأهمية المشروع التطبيقي في العملية التعليمية كان لابد من إدراجه بالخطة الدراسية، خصوصاً في مرحلة التعليم الجامعي، لأنه يُعد الطلاب بصورة أولية ويؤهلهم للالتحاق بسوق العمل، ويعطيهم معلومات أولية عن طبيعة العمل ومتطلباته، فالتعلم من خلال المشروعات فرصة للإبتكار، وهناك علاقة وثيقة تربط بين التجريب والإبتكار في كافة المجالات، وأن الإنسان عامة يفضل التعامل من خلال تلك العلاقة، فمن خلال الفحص والإستكشاف والمعالجة اليدوية والوسائل التكنولوجية والمحاولة، فكلها عبارة عن سلسلة تخضع تحت التجربة لتعديل الأفكار وتحويلها أو تغييرها، وهي أساس خطوات العملية الإبداعية حيث أن الإنسان يتعلم بطريقة التجريب التي تؤهله للوصول للإبتكار. ومن خلالها يتعرف إلى أفكاره وينظمها أثناء الممارسة التجريبية، ثم ينحو إلى عمل تشكيلات وأعمال مستحدثة، تتألف وتتنظم، ثم يمر بمرحلة المنجزات التي إستكشفتها، وتتجمع لتؤدي إلى طفرة إبداعية. إننا نواجه تنوعاً معاصراً لأساليب طرق التدريس وتطويرها، وإستثماراً لإبتكارات المتعلم من خلال التجارب المتواصلة للطلاب، وتعتبر التجربة مصدراً رئيسياً للوصول إلى النتائج أو الحلول بالنسبة للمشكلات التي تواجه الطلاب، مستخدماً ما يمتلكه من معلومات وبيانات نظرية، والتي يحتاج إليها للتحقق من صحتها أثناء التجربة، والمشروع التطبيقي يجمع مقومات العمل الناجح وتشمل الآتي: [3]

1/4- التجريب هو: نشاط إبتكاري يمكن من خلاله إيجاد حلول مختلفة للموضوع الواحد وينتج عنها مجموعة من الحلول.

2/4- الابتكار: هو إنتاج شئ جديد له وجود مميز أو هو تنظيم جديد لعناصر سبق لها الوجود، أو هو إضافة جديدة فهو مظهر من مظاهر الخيال إذ تنبثق من خلاله الإكتشافات.

3/4- التكنولوجيا: تعني التطبيق العملي العلمي للأشياء، فهي حصيلة المعرفة الفنية والعلمية، وتضم الجانب المهاري لأساليب عمل وأدوات وخامات وتقنيات مختلفة. [6]

5- تهيئة الطلاب للممارسة المهنية:

التعايش في بيئة العمل التطبيقي يرفع من قدرات الطلاب من خلال نقل العديد من المهارات الفنيّة والخبرات، والتي يتمّ تقديمها إلى الطّلاب ضمن إطار مؤسّسى، أو ضمن أحد مجالات الممارّسة بحيث يتمّ اكساب المعرفة بشكل واعي ومقصود، إلى مُستوى أفضل يُمكنهم من مُمارّسة المهنة بشكل طبيعي، بالإضافة إلى تعديل السّمات، والسلوكيّات الشخصيّة لديه، بحيث يُساهم ذلك بشكل كبير في النموّ المهنيّ للطلاب، من خلال الرّبّط بين المعرفة النظريّة، والتطبيق العملي، ومن أهم الأسباب التي تؤدي إلى تدنى قدرات الخريجين أن تغفل العديد من مؤسسات التعليم العالي في بعض مجتمعاتنا العربية، عن أهمية الممارسة المهنية أو التدريب العملي الميداني لطلبة الجامعات خلال فترة دراستهم الأكاديمية، في مختلف التخصصات العملية، على الرغم أنه أحد الشروط الأساسية للحصول على الشهادة الجامعية، حيث إنه يعود على الطلبة بالنفع في العديد من المجالات، ومنها؛ أنه يمكنهم من تطبيق المعرفة النظرية التي اكتسبوها خلال فترة الدراسة تطبيقاً عملياً، فهذا الواقع يُعطي للطلاب فرصة التعامل مع مختلف الضغوط التي قد يُواجهها ويتعرّض لها عند الانخراط في سوق العمل. كما يمنح الطلاب مستوى عالٍ من الشعور الإيجابي والرضى نحو تخصصهم المهني، ويحقق بناء مبادئ وقيم وأخلاقيات المهنة، والسعي للعمل ضمن إطارها، فهذا تمهيد حقيقي لحياة مستقبلية كاملة. يعطي انطباعاً أولياً عن مخرجات التعليم لدى الطلاب؛ إذ يستطيع الفرد به أن يقيم تجربته الدراسية، وأن يعرف مواطن الضعف، ويعالجها، ولنا أمثلة في كثير من الدول المتقدمة حيث نجحت في إعداد كوادر من طلابها بعدما إهتمت بالجانب التطبيقي أثناء الدراسة مثل؛ الولايات المتحدة الأمريكية، وبريطانيا، وفرنسا، وألمانيا، وأستراليا، واليابان، وكوريا، حيث تتاح للطلبة فرصة الممارسة المهنية والاحتكاك بالأوساط الصناعية من خلال العمل مباشرة من خلال مشاريع تطبيقية يوظفون من خلالها حس الابتكار الذي يتمتعون به؛ لإيجاد حلول مبتكرة وعملية مناسبة لأعمالهم، وقد حصلت بعض تلك الابتكارات على جوائز، وتم نشرها في مجلات علمية وبعضها حاصل على براءات اختراع، وهنا تأتي أهمية الممارسة المهنية والعمل التطبيقي التي تنقل الطالب من عالم المحاضرات المكتوبة إلى التطبيق الحقيقي الذي يخلق عنده شعوراً بالانتماء إلى الصناعة الهندسية التي يتعلمها. [8]

6- دور عضو هيئة التدريس المشرف على المشروع التعليمي:

إن دور عضو هيئة التدريس "المشرف" في التعلم القائم على المشاريع هو المُيسر للتعلم، وتوفير مناخ من المسؤولية المشتركة، حيث يجب عليه التخطيط واختيار العمال المناسبة أو المقترحة، وتوجيه الطلاب نحو الطرق الصحيحة في إختيار مصادر المعلومات الملائمة للمشروع، ويساعد الطلاب على تنظيم الأهداف الإنتقالية لكل مرحلة لضمان بقاء التركيز على المشاريع، وإمتلاك فهم عميق للمفاهيم التي يجري البحث فيها، وكل هذا النشاط يقوم على أساس من التحقق والملاحظة الدقيقة نذكرها فيما يلي: [10]

1/6- السلوك المهني والشخصي: وهو تتمتع الطالب بالشعور الإيجابي والفاعل عند التعامل مع الآخرين، وضبط النفس والشعور بالانتران عند التعرّض للظروف والمواقف المختلفة، وتحمل كافة المسؤوليات المهنية بدافع ذاتي، ومدى الاهتمام الطلب بالمظهر الشخصي.

2/6- المهارات المهنية العامة: وهي مدى مقدرة الطالب على التخطيط الفعال لكيفية أداء الأعمال، والوصول إلى الإجراءات المناسبة؛ لإتمام المسؤوليات بكفاءة تامة، وتمتع الطالب بالاستقلالية التامة، ومقدرته على تحمّل مسؤولية التعلم الذاتي، واكتساب المهارات، وتنميتها، ومقدرة الطالب على العمل باجتهاد ضمن حدود أهداف المشروع.

3/6- المهارات المهنية المتخصصة: وهي قدرة الطلاب على إنشاء علاقات مهنية مناسبة وبناء مبادئ، وقيم، وأخلاقيات المهنة، والسعي للعمل ضمن إطارها. [5]

ثانياً: التعلم القائم على المشاريع:

لقد أقرت المملكة العربية السعودية نظم جديدة بالتعليم الجامعي في عصر التحول الذي تشهده المملكة، وفي ضوء رؤية المملكة التي وضعتها حتى عام ٢٠٣٠، فلم تعد طرق التدريس التقليدية تفي بمتطلبات هذا التحول، ولم تعد قادرة على إعداد الطلبة للعصر الجديد، ومن هنا جاءت التوجهات الحديثة في طرق التدريس تطالب بالإهتمام بطريقة التعلم القائم على المشاريع وهي الطريقة المتبعة في كثير من الدول المتطورة في التعليم.

1- مفهوم التعلم القائم على المشاريع:

تنوعت وتعددت تعريفات التعلم القائم على المشاريع ومنها مايلي:

- عرفه معهد باك التعليمي بأنه: "طريقة التدريس التي يكتسبها الطلاب من المعارف والمهارات خلال العمل لفترة زمنية ممتدة لمشروع تنفيذي.

- وعرفته منظمة اديوتوبيا التعليمية بأنه: طريقة فعالة للتدريس يقوم الطلاب فيها باكتشاف المشاكل والتحديات في العالم الحقيقي. ومع هذا النوع من التعلم النشط والتشاركي يكتب الطلاب فهماً أعمق للموضوعات التي يدرسونها. وبصفة عامة فإن التعلم القائم على المشاريع هو أي عمل ميداني يقوم به الطالب ويتسم بالناحية العلمية وتحت إشراف عضو هيئة التدريس، ويكون هادفاً ويخدم المادة العلمية وأن يتم في البيئة الطبيعية للعمل. فالتعلم القائم على المشاريع هو طريقة تدريس مرتبطة ارتباط وثيق بأهداف المنهج ويكتسب الطلاب المفاهيم اللازمة من خلال انخراطهم في المشروع وتقوم هذه الطريقة على التعلم الذاتي والتعاوني، ولا بد أن يكون المنهج مُعد مسبقاً وأن يرتبط المشروع بهذا المحتوى. [11]

2- مزايا التعلم القائم على المشاريع:

- تنمي روح العمل الجماعي، كما هو الحال في المشاريع الجماعية، وروح التنافس الحر الموجه في المشاريع الفردية
- تشجع على تفريد التعليم ومراعاة الفروق الفردية بين الطالب.
- يشكل الطالب محور العملية التعليمية بدلاً من المعلم، فهو يختار المشروع وينفذه تحت إشراف المعلم.
- تعمل هذه الطريقة على إعداد الطالب وتهيئته خارج أسوار الجامعة، بحيث يترجم ما تعلمه نظرياً إلى واقع ملموس وتشجيعه على العمل والإنتاج.
- تنمي عند الطالب الثقة بالنفس وحب العمل، وتشجيعه على الابتكار والإبداع وتحمل المسؤولية وكل ما يساعد في حياته العلمية. [8]

3- شروط التعلم القائم على المشاريع:

هناك مجموعة من الشروط اللازم توافرها في التعلم القائم على المشاريع وهي:

- أن المشروع هو الطريق للوصول للمعرفة والفهم ومهارات النجاح، من خلال ارتباط المشروع بأهداف التعلم والمحتوى والمهارات.
- يقوم المشروع على مشكلة حقيقية تتطلب حلاً بحيث يتم من خلالهما تحدي قدرات الطلاب بالمستوى المناسب لهم.

- يتم المشروع في سياق الواقع والبيئة الحقيقية، ويعمل على اهتمامات الطلاب.
- يقوم الطلاب باتخاذ القرارات حول المشروع وكيفية تنفيذه. [11]
- يقوم الطلاب ومعلمهم بتأمل طريقة التعلم والتفاعل مع كل الأنشطة التي يقومون بها، وكيفية تغلبهم على العقبات.

4- مرحلة تنفيذ المشروع:

يتم في هذه المرحلة ترجمة الجانب النظري المتمثل في خطوات خطة المشروع إلى واقع محسوس، حيث يقوم الطلاب في هذه المرحلة بتنفيذ هذه الخطوات وفق خطة المشروع الموضوعة تحت إشراف عضو هيئة التدريس وتوجيهاته، مع بث روح الجماعة والتعاون بينهم والتحقق من قيام كل منهم بالعمل المطلوب منه، مع التزام الطلاب بجميع خطوات خطة المشروع وعدم الخروج عنها إلا إذا استدعت الظروف ذلك، إلا بعد مناقشة والإتفاق على التعديلات المناسبة. [13]

5- التخطيط لتنفيذ المشروع:

يبدأ التخطيط للمشروع أولاً بقاعات التدريس بطرح أفكار عن المشروع، وشرح وافى عن المطلوب من الطلاب لإعداد الدراسة الكاملة والرسومات الأولية المقترحة لكل نموذج، ثم تتم عملية تقسيم الطلبة إلى مجموعات للبدء في وضع رؤيتهم وتصوراتهم المدعمة بالرسومات، ووضع خطة كاملة للمشروع تشمل الرسومات النهائية، والخامات والتكاليف وزمن تنفيذ المشروع بكل جوانبه التكنولوجية، حيث يمثل التخطيط خطوة حيوية ومهمة من خطوات المشروع، لأنه يحدد الإطار النظري للمشروع، وعلى عضو هيئة التدريس أن يشرك الطلاب في عملية التخطيط، ويكون دوره بالإشراف على عملية التخطيط والتوجيه والملاحظة وتصحيح الأخطاء التي قد يقع فيها الطلبة، وفي نهاية هذه المرحلة يقدم الطلاب خطة كاملة للمشروع، على أن يقوم عضو هيئة التدريس بمراعاة العناصر التالية عند وضع الخطة:

- تحديد الأهداف الخاصة بالمشروع.
- إعداد المحاور الرئيسية للمشروع وتقسيماتها الفرعية والجزئية.
- إعداد ميزانية تفصيلية ودقيقة على أن يراعى أن تكون الميزانية اقتصادية وغير مكلفة بدرجة كبيرة.
- توزيع الأدوار على الطلاب كل على حسب ميوله وقدراته وإستعداداته.
- تحديد الخامات الخشبية والمواد اللازمة لتنفيذ كل عمل من المشروع.
- تحديد المدة الزمنية لتنفيذ كل عمل.
- التنبؤ بالنتائج والصعوبات المتوقعة، ووضع الحلول المناسبة لها. [14]

6- اكتشاف حقيقة الخامات الخشبية في بيئة العمل التطبيقية:

إن الطالب يدرس خصائص وإمكانيات الخامة ليصل إلى فهم أكبر يعينه على تطويعها لتناسب التصميم الذي وضعه، وجعلها أكثر قوة في التعبير والإيضاح، ولن يأتي هذا إلا بإجراء التجارب في بيئة طبيعية بوجود الخامات والتقنيات المتعددة، فهو يستطيع من خلالها أن يستغل الخصائص المختلفة للخامات الخشبية المتنوعة، ويستخدمها وفق إحتياج تحقيق المشروع. فإن الإهتمام بإستخدام الخامات والتقنيات يظهر الرؤى الجديدة الغير مألوفة التي الغاية منها إظهار قيم مهارية جديدة لها دور إيجابي في تشكيل قدرات الطالب من خلال التجريب بالخامات المختلفة، فالخامات الخشبية لا تنتقيد بأسلوب أو طريقة معينة للتشكيل نظراً لمرونتها، وإنما يعتمد ذلك على قدرة من يستخدمها ومدى قدراته الإبتكارية. إن التحكم في الخامة يخضع لعاملين، أولهما، طاقة الخامة نفسها، وثانيها، طبيعة من سيفرغ فيها إنفعالاته، فهي تحمل أساسيات التعبير الثلاثية (الخامة - الفكرة - التقنية) والتي من خلالها يتشكل ويتكون العمل التطبيقي. [12]

7- بعض خصائص الخامات الخشبية:

يتكون الخشب من مجموعة من المكونات الإنشائية والكيميائية، وهذه المكونات تختلف من نوع لآخر، وبالتالي الخصائص العامة للأخشاب تختلف حسب نسب هذه المكونات، وبالطبع تؤثر هذه الخصائص على الإمكانيات الإنشائية والجمالية والوظيفية للأخشاب المختلفة. أما من ناحية الاستخدام فإن خصائص الخشب تتباين وتتنوع لأنه مادة نباتية تنمو ويختلف وقت النمو من نوع لآخر وكذلك المناخ، مما ينتج عنه أنواع متعددة وبالتالي يختلف استخدامه حسب الغرض. وخصائص الخشب قد تختلف بشكل كبير بناءً على عوامل مختلفة، وهي عبارة عن المظهر والمقاومة، حيث تتأثر مقاومة الخشب بشكل أساسي من خلال الاتجاه الذي يتم التركيز عليه فيما يتعلق بالتعريق (التجازيع). ومن خلال اتجاه التعريق، تتناسب مقاومة الانحناء طردياً مع كثافة الخشب. كما تزداد مرونة وقدرة تحمل الخشب مع زيادة كثافته. وتختلف مع اتجاه التعريق "السدا" حيث تزداد المرونة، بينما تقل في الإتجاه المتعامد على التعريق (التجازيع) وتعرف بـ "القص" كما يتميز الخشب بسهولة التصنيع- القوة بالنسبة للوزن- الخفة بالنسبة للحجم، كما يتميز بخاصية المرونة التي ربما لا تتوفر في أى خامة طبيعية غير الأخشاب، ومن مميزات الخشب أيضاً خواصه اللونية التي يمكن من السهل معالجتها بالألوان، فتضيف إليه ألوان جديدة متعددة يكتسبها باستخدام صبغات أو ورنيشات، وجميعها شفافة لتحاكي في التشطيب أنواع خشبية أخرى. ومن الخصائص الجمالية للأخشاب أنها تمتاز بالعديد من الإعتبارات الجمالية التي تميزها عن الكثير من الخامات الأخرى فالخشب كخامة عضوية يتميز بطرق تكوينه التي تميز كل نوع عن النوع الآخر، وكذلك في الملمس واللون ولهذا يمكن الحصول على أشكال عديدة ومتنوعة من الأخشاب، حتى مع النوع الواحد نجد تنوع كبير في درجات اللون التي تتيح للمصمم فرص الحصول على تشكيلات متداخلة أو متباينة في التصميم، وتستخدم هذه الخواص في تصميمات عديدة منها

- **التجميع:** وهو وضع أجزاء أو قطع خشبية بطريقة اللحام لتكوين شكل جديد باستغلال جماليات اللون الخشبي وتباين التجازيع "السمارة" كما هو الحال في بعض أعمال الطلاب.

- **المزج أو التآلف:** وهي طريقة تستخدم في الأخشاب ففي بعض التصميمات نجد أكثر من نوع من الخشب، فربما يكون التصميم من أحد الأنواع الطبيعية ومضاف إليه نوع آخر من الأخشاب المصنعة، ولكن براعة المصمم في التآلف والمزج بينهما تظهر جماليات وإبداعات لتلك العمل.

- **التحويل:** ومن خلاله يمكن تحويل خامات الخشب إلى أشكال جديدة تختلف عن شكلها الأساسي، ومنها تشكيلات الحفر على الخشب "الأويما" أو عمل بعض التفريغات على الخشب، وهكذا نجد أن خامة الخشب قابلة للعديد من العمليات التي تجرى عليها.

وبصفة عامة تمتاز الأخشاب بمجموعة من التأثيرات الملمسية الهائلة فمنها ما يعطي المصقول، ومنها ما يعطي الإحساس بالملمس الخشن، أو الناعم، كما أن الأخشاب تعطي إحساس ملمسي مع احتياجاته الوظيفية والمنفعية، فهو يعطي اسطح تتدرج في درجات الظل و النور الناتج من التجازيع التي تتخلل السطح فمنها ما هو مندمج ومتقارب أو متلاحم ويطلق على هذه التجازيع (المسنن) أى متلاصقة، ومنها ما هو متباعد في التجازيع فيعطي تأثيرات وتشكيلات جمالية متميزة، ويطلق على سطح هذا النوع (المفجر) وهكذا تتعدد أنواع الخامات الخشبية في تصنيفها وخصائصها.[1]

8- مرحلة البدء في تنفيذ المشروع:

تم تحديد الهدف المطلوب والأفكار الأساسية لنماذج المشروع، بحيث تدور تصورات الطلاب حول مضمون واحد لكي لا تنتشت أفكارهم، وتم توزيع الأعمال على الطلاب وفقاً لعدد الشعبة حيث كانت 12 طالب، وقد روعى في التوزيع الفروق الفردية والمهارية لدى الطلاب، حيث تم دعم بعضهم ببعض لتقارب القدرات ولا تكون متفاوتة بدرجة كبيرة للحد الذي

يؤدي إلى فقدان الهدف من المشروع، فتقوم كل مجموعة بالعمل وفق الخطة التي وضعتها، على أن يكون تنفيذ المشروع على مراحل موزعة على عدد أيام المقرر، وتقوم كل مجموعة بعرض المرحلة التي وصلت إليها. وتكون آخر مرحلة بعد الإنتهاء من التنفيذ هي مرحلة عرض الأعمال بأحد قاعات الدراسة داخل الكلية، وكان توزيع الأعمال على الطلاب على النحو الآتي المبين بالجدول:

م	نموذج المشروع	عدد الطلاب	ملاحظات
1	منضدة صغيرة وكرسی	3	
2	مكتب طالب	2	
3	المكتب ذو المكتبة مع 2 كرسى	4	
4	وحدة مقعد ثنائية الأضلاع حرف L	3	
5	وحدة مقعد ثلاثية الأضلاع حرف U	4	

(جدول 1) يوضح توزيع الأعمال وعدد كل مجموعة من الطلاب

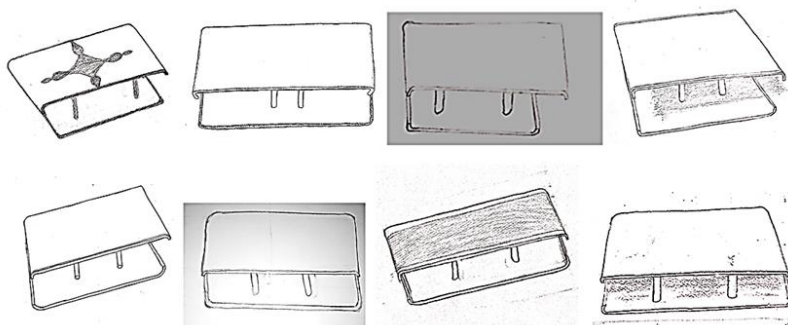
9- مرحلة إعداد الرسومات "الإسكتشات":

ومن خلالها قام الطلاب بعمل العديد من النماذج الرسومية وفقاً للتوجيهات المسبقة، والتي كان يتم تعديلها بشكل دائم حتى وصلت لمرحلة الإستقرار على أشكال النماذج التالية، حيث قامت كل مجموع بعمل أكثر من إسكتش للعمل الواحد، وكانت على النحو التالي كما هي موضحة:

• إسكتشات طلاب المجموعة الأولى الكرسي والمنضدة:

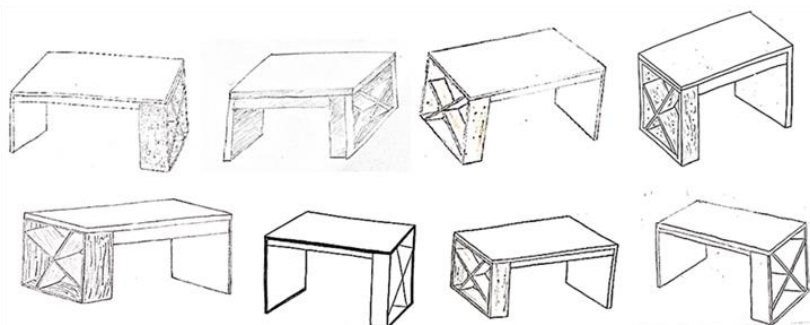


(شكل 1) يوضح مجموعة من النماذج التي قام الطلاب برسمها للكرسي المطلوب



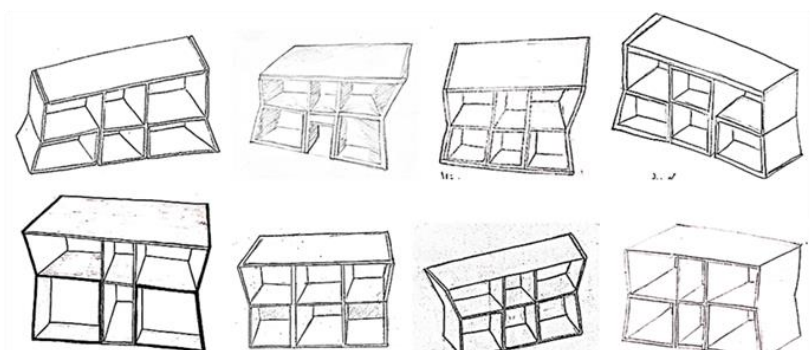
(شكل 2) يوضح إكتشآت الطلاب التي قاموا برسمها لمنضدة صغيرة

● إكتشآت طلاب المجموعة الثانية وهو مكتب طالب:



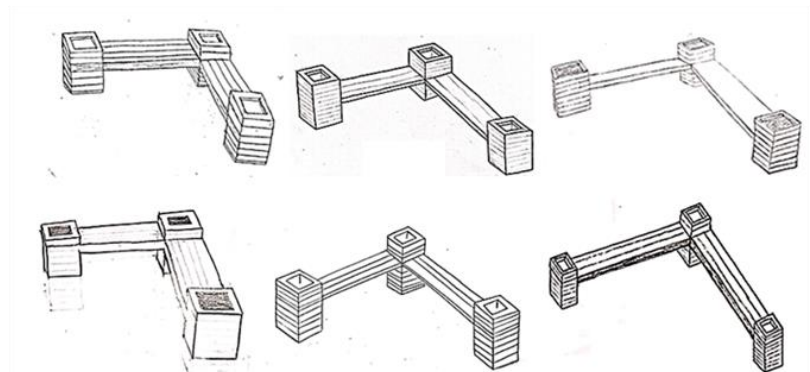
(شكل 3) بعض الأفكار التي طرحها الطلاب لتصميم المكتب

● إكتشآت طلاب المجموعة الثالثة المكتب ذو المكتبة مع 2 كرسي:



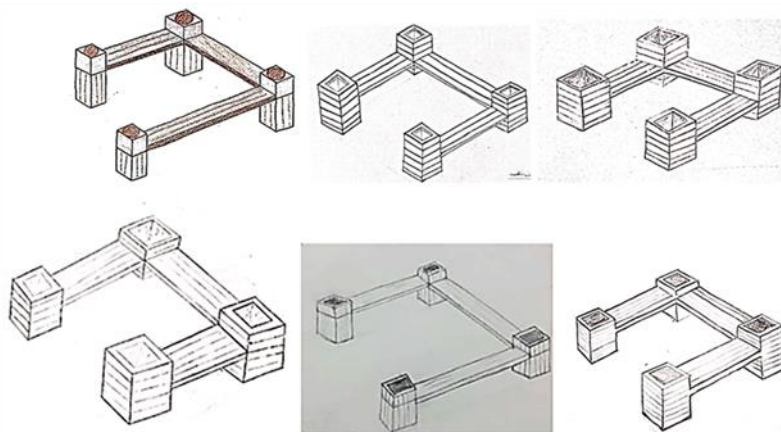
(شكل 4) يوضح إكتشآت الطلاب لفكرة مكتب بمقعدين مع إستخدامها كمكتبة

● إكتشآت طلاب المجموعة الثالثة وحدة مقعد ثنائية الأطراف حرف L:



(شكل 5) يوضح أفكار الطلاب لوحدة مقاعد ثنائية الأطراف وتحتوي على فراغات لأحواض زهور

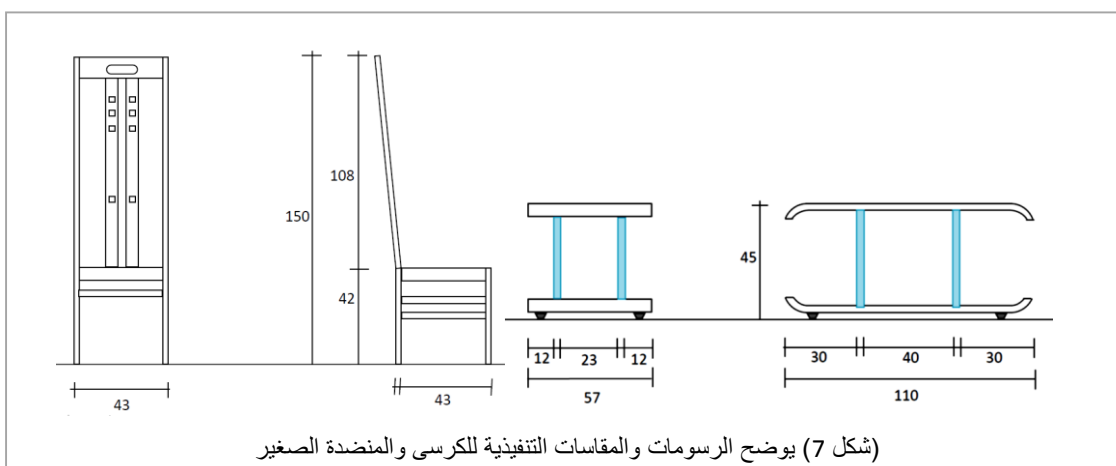
• إسكتشات طلاب المجموعة الرابعة هي وحدة مقعد ثلاثية الأطراف حرف U:



(شكل 6) يوضح إسكتشات الطلاب عن المقترح المطلوب لوحدة المقاعد الثلاثية حرف U وتتضمن أحواض زهور في أركانها

10- مرحلة الرسومات بالقياسات التنفيذية والخامات المستخدمة لكل وحدة من أعمال المشروع وأساليب التنفيذ:

1/10- النموذج الأول من المشروع "كرسى ومنضدة":



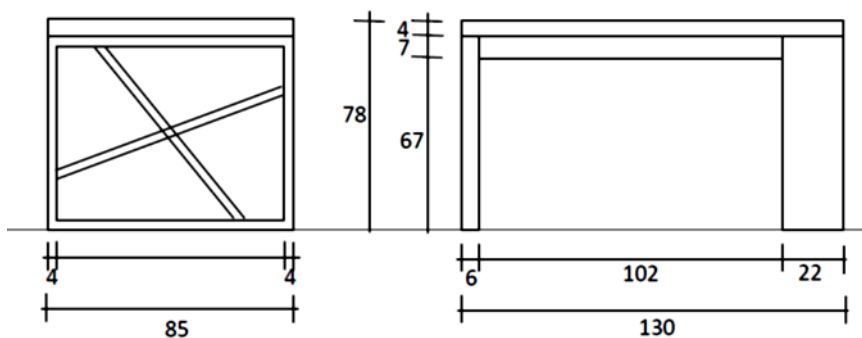
(شكل 7) يوضح الرسومات والمقاسات التنفيذية للكرسى والمنضدة الصغير

1/10-1- الخامات المقترحة للكرسى والمنضدة:

• الكرسى: تم إختيار خشب الزان كعنصر سهل في التنفيذ ومرن في التشطيب، أما العمليات التكنولوجية المستخدمة في التنفيذ فهي طريقة النقر واللسان وهي الأنسب للكراسى بصفة عامة، وكما يوضح الكل توجد بعض التفريغات بشعائر الظهر والرأس العليا.

• المنضدة: تم إختيار خشب الأبلاكاش نظراً لوجود منحنيات في أطراف القرصتين العليا والسفلى، ويتطلب هذا عمل قالب بنفس تشكيل القرص لتوضع بداخله طبقات الأبلاكاش يتخللها الغراء ويتم الكبس بمكابس الضغط الهيدروليكي، وبين القرصتين 4 أعمدة من الإكريلك الشفاف تحمل القرصة العليا، وبعد التشطيب توضع قرصة منحنية من الإكريلك أيضاً وبها زخارف، وهي آخذة نفس تشكيل سطح القرصة الخشب.

2/10- النموذج الثاني من المشروع "مكتب طالب":

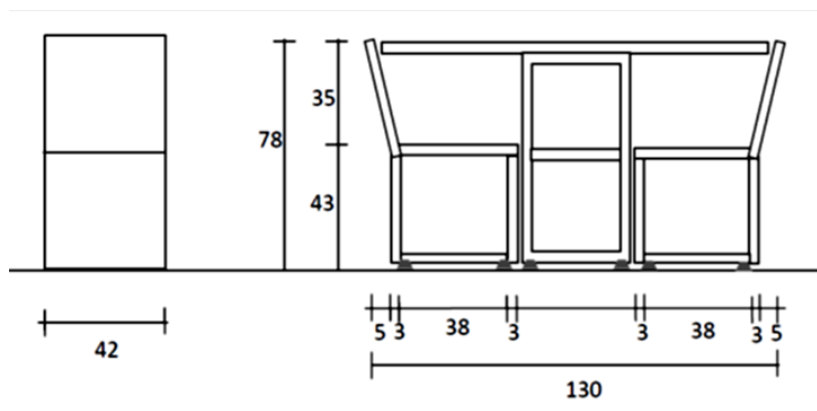


(شكل 8) يوضح رسومات ومقاسات النموذج الثاني من المشروع وهو مكتب طالب

1/2/10- الخامات المقترحة لمكتب الطالب:

تم اختيار خشب الكونتر المسدب للقرصة والجنب المصمت، وتزود القرصة بتخانة إضافية من أسفلها بحيث تعطى سمك زائد فتصبح ضعف سمك الكونتر، وكذلك الجنب المصمت فهو من مسطحين من الكونتر بينهما تخانة عبارة عن إطار وتم الكبس للثلاث طبقات لتصبح طبقة واحدة، أما الجنب الآخر وهو من خشب السويد وهو عبارة عن إطار وبداخله تشكيل يشبه المفروكة لتوضع عليه الكتب، وتم تجميع القرصة مع الجانبين بطريقة الكويلة، وكذلك قطع المرى الموجود أسفل القرصة ووظيفتها ربط الأجناب بالقرصة فضلاً أنها تدعم قوة المكتب.

3/10- النموذج الثالث من المشروع وحدة مكتب ذو مكتبة مع 2 كرسي:

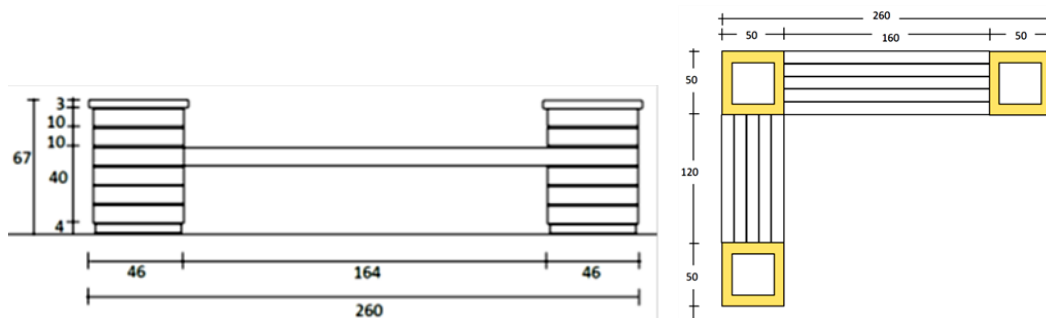


(شكل 9) يوضح رسومات ومقاسات وحدة المكتب والكرسيين

1/3/10- الخامات لوحدة المكتب مع 2 كرسي:

تم اختيار خشب السويد لتنفيذ هذه القطع بالكامل، فهي أفضل الأنواع من الخشب التي تلائم هذا التصميم، حيث أنه عبارة عن مسطحات كاملة من الخشب فالأقرب لذلك نوع الخشب السويد لسعره وسهولة التشغيل، وقد أستخدم في تجميع المسطحات تعشيقية لحام السمارة، أما تجميع الأجناب مع القرص وكذلك ظهر الكراسي فقد أستخدم طريقة تعاشيق الدسرة لقوتها في تماسك وربط الأطراف ببعضها.

4/10- النموذج الرابع من المشروع وهي وحدة مقعد ثنائية على شكل حرف L:

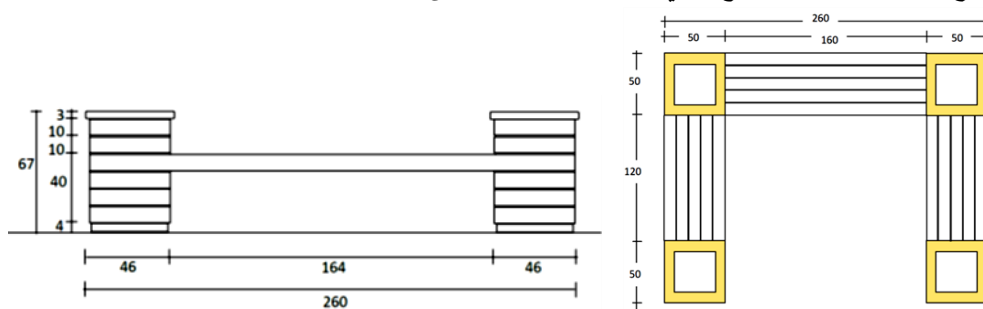


(شكل 10) يوضح رسومات المسقط الأفقى والرأسى لوحدة المقعد حرف L بمقاسات أحواض الزهور التى على الأطراف

الخامات المستخدمة لوحدة المقعد حرف L:

تم إختيار نوعين من الأخشاب لتنفيذ هذه الوحدة وهما كالآتى: الخشب السويد لمسطحات المقاعد وكذلك لكسوة علب أحواض الزهور، والنوع الثانى هو خشب الكونتر المعالج بالايوكسى بسمك 18 مم ويتم إستخدامه لعمل العلب الداخلية ثم كسوتها من الخارج بالخشب السويد، والطريقة المستخدمة لربط العلب الكونتر هى طريقة الكوايل، أما تثبيت الخشب السويد عليها وتجميع المقاعد فيتم بواسطة الغراء السريع المفعول (يستعمل بطريقة الرش) والمسمار الغاطس للتأكيد فقط. وهذه الوحدة تتسع لعدد 5 أشخاص كما هو موضح فى (الشكل 10).

5/10- النموذج الخامس من المشروع وهي وحدة مقعد ثلاثية على شكل حرف U:



(شكل 11) يوضح المسقط الأفقى والرأسى لوحدة المقعد الثلاثية ومقاساتها



(شكل 12) يوضح الوعاء البلاستيك لحوض الزهور

وهذه الوحدة تشبه الوحدة السابقة من حيث الخامات وطرق التنفيذ، إلا أنها تختلف عن النموذج السابق بأنها تتسع لعدد 7 أشخاص لوجود ضلع إضافى، ويوضح (شكل 12) حوض الزهور البلاستيك المستخدم للوحدتين، وسوف نسوق مثال للطريقة التى تم من خلالها حساب كميات الخامات المطلوبة لوحدات المشروع فى هذا المقعد، وقد كان على النحو التالى كما هو مبين بالجدول:

م	النوع	الكمية	السعر - ريال	ملاحظات
1	خشب كونتر	2 لوح	200	السعر باللوح المسطح
2	خشب سويد	32 سم	350	السعر بالمتر المكعب
3	تشغيل	تقديرى	800	تفصيل الخشب
4	مستلزمات التجميع	تقرىبية	500	غراء سريع الشك ومسامير

(جدول 2) يوضح حساب كميات الأخشاب اللازمة لوحدة مقعد ثلاثية على شكل حرف U

11- مرحلة التنفيذ التطبيقي لوحدات المشروع:

بدأت هذه المرحلة بعدة زيارات للمنطقة الصناعية بمدينة جدة تضمنت مخازن بيع الأخشاب للتعرف على الأنواع المختلفة من الأخشاب، ثم زيارات متكررة لبعض ورش ومصانع الأثاث، وذلك بهدف إتاحة الفرصة للطلاب للتعرف على طبيعة العمل بداخل هذه المنشآت، وطرق التشغيل ومشاهدة المعدات والماكينات، واساليب وطرق التصنيع، ومع بداية التنفيذ تم شراء الكميات اللازمة من الأخشاب المطلوبة لجميع النماذج، وبدأت إجراءات التنفيذ.



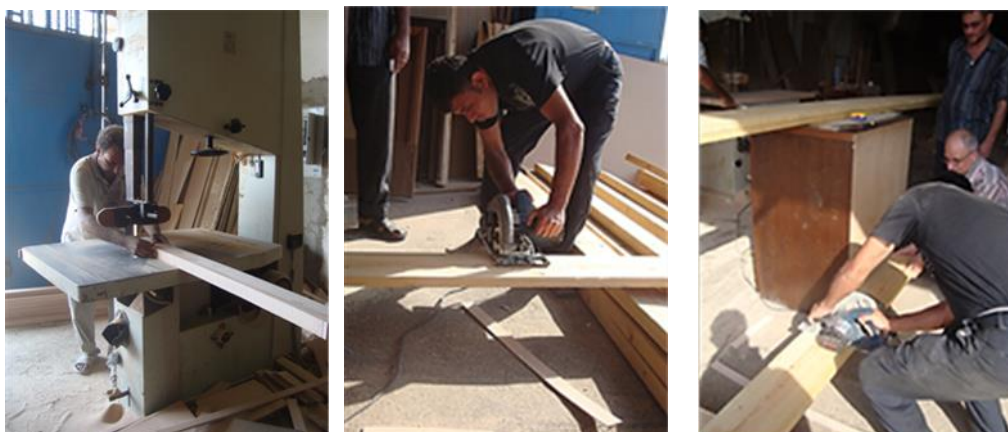
(شكل 13) يوضح أثناء التواجد بمخزن الأخشاب لشراء الكميات المطلوبة للمشروع



(شكل 14) أثناء زيارة إحدى الورش ومشاهدة بعض ماكينات قطع ومسح الأخشاب



(شكل 15) يوضح قسم الكبس والتجميع ومرور الطلاب على بعض عمليات تجميع المسطحات وطريقة الكبس الهيدروليكي لمسطحات القشرة



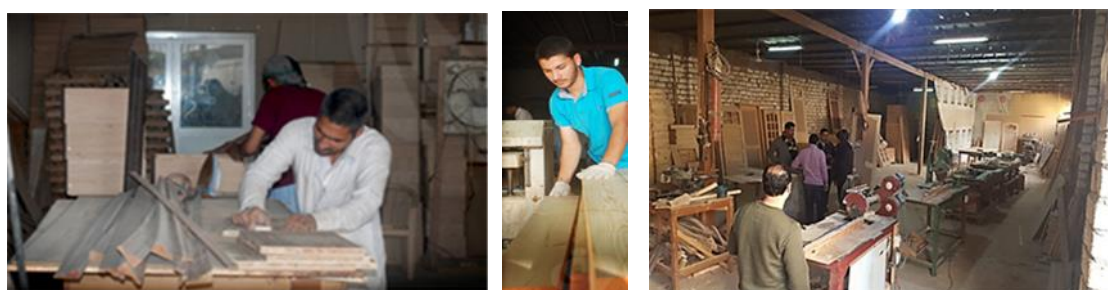
(شكل 16) يوضح مرحلة القطع والشق لألواح خشب المشروع



(شكل 17) يوضح ماكينة النقر والشرح للطلاب طريقة عمل النقر واللسان



(شكل 18) يوضح مشاركة الطلاب في مرحلة المسح على ماكينة الرابوه والتخانة ثم الشق



(شكل 19) يوضح التشغيل داخل الورشة بين ماكينات التجهيز وبداية التجميع



(شكل 20) يوضح ورشة التصنيع ومرحلة تجمع العلب الكونتر لوحات المقاعد



(شكل 21) يوضح مراحل التجميع لوحات المشروع داخل ورشة التصنيع



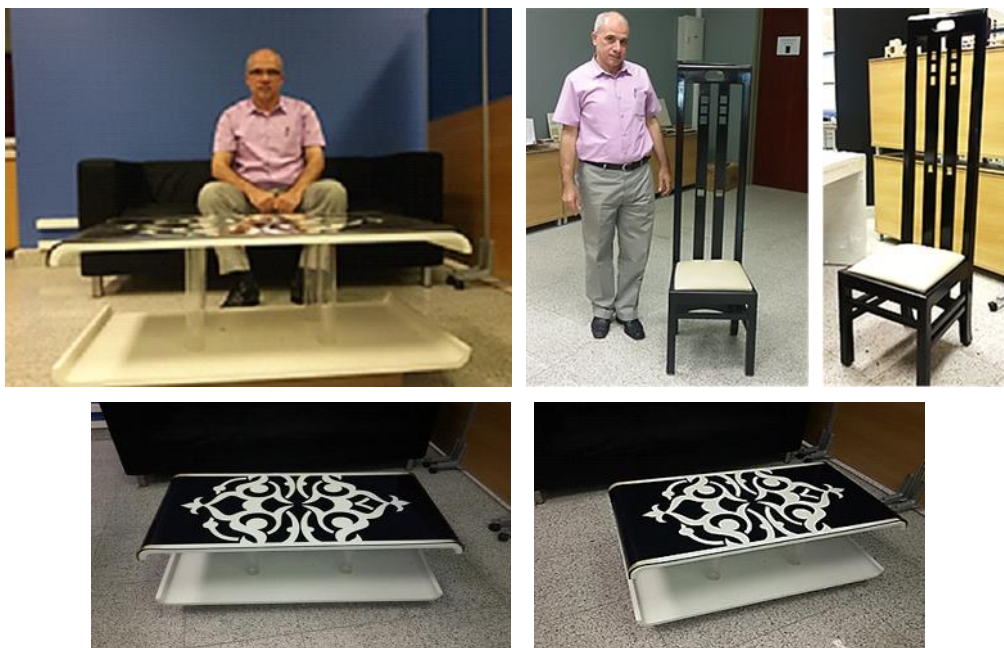
(شكل 22) يبين وحدات المشروع في ورشة التصنيع أثناء مرحلة التجميع



(شكل 23) يوضح أحد الطلاب يقوم باختبار ظهر الكرسي لوحدة المكتبة ذو الكراسي بورشة التصنيع

12- مرحلة عرض وحدات المشروع بقاعة الكلية:

وهي المرحلة النهائية التي تظهر فيها أعمال المشروع في صورتها النهائية بعد التشطيب ونقلها إلى مبنى الكلية، وتوضحها الصور التالية:



(شكل 24) يوضح وحدتى المشروع "الكرسى والمنضدة" بعد التنفيذ والتشطيب

(شكل 25) يوضح وحدة المكتب وتمازج اللون الخشبى مع دهان الدوكو بعد التشطيب



(شكل 26) يوضح وحدة المكتب ذو المقعدين بعد الإنتهاء من مرحلة التشطيب



(شكل 27) يوضح نوعين من المقاعد بعد التنشيط إحداهما ثنائي الأضلاع والآخر شريطي بضلع واحد



(شكل 28) يوضح وحدة المقاعد ثلاثية الأضلاع بعد تجميعها واستعمالها للجلوس



(شكل 29) للمقعد ثلاثي الأضلاع حرف U وتركيب الوعاء البلاستيك الخاص بالنباتات والزهور داخل الحيز الخشبي

لقد تم إستغلال هذه الوحدات ووضعها بمنطقة إنتظار أمام إدارة شئون الطلاب بالكلية، بناءً على توجيهات عميد الكلية بتوظيف هذه الوحدات، وكما يتضح من (الشكل 30) يتم تجميع الوحدات.



(شكل 30) يوضح تثبيت وتجميع الوحدات ثنائية وثلاثية الأضلاع بمنطقة إنتظار الطلاب أمام إدارة شئون الطلاب



(شكل 31) يوضح توزيع المقاعد بوضعها النهائي بمنطقة إنتظار الطلاب أمام إدارة شئون الطلاب

الخاتمة:

لا شك أن التعلم من خلال المشروعات والتجريب هو أفضل الطرق لاسيما لطلاب التخصصات العملية، فهو أحد انواع التعلم القائمة على جمع البيانات المرتبطة بتفسير واضح بظاهرة ما تتعلق بالتقنية والتنفيذ، ويتميز بالملاحظة والمتابعة المستمرة لفريق العمل بالمشروع المكون من الطلاب، فهذه الطريقة تهتم بالحقائق والبراهين للوصول إلى النتائج بكل ما تحمل من إيجابيات أو سلبيات والتي من اليسير علاجها فيما بعد، فإن الملاحظة والمتابعة للطلاب خلال التعلم القائم على المشروع تفرز العديد من المفاهيم المفيدة لطرق التدريس، فضلاً عن الوقوف على الفروق الفردية بين الطلاب، ووضع

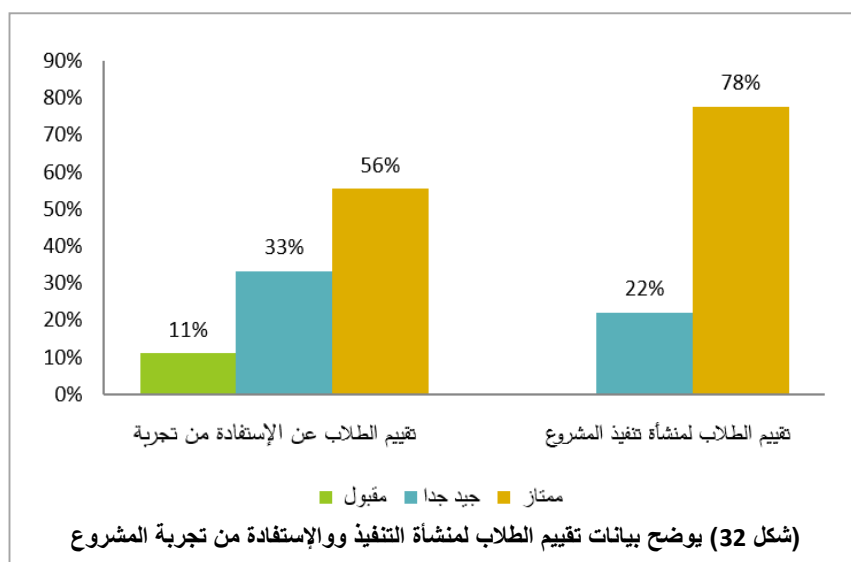
أساليب لتطويرها، إن التعلم بواسطة المشروعات التطبيقية على الوجه الأكمل يُعد وسيلة لدراسة السبب والنتيجة، لأن هذا النوع من التعلم يهدف في جوهره للوصول إلى العلاقات بين الأسباب والنتائج، كما يبحث التفاعلات المتعددة من خلال الظواهر كما هي موجودة بالفعل خلال مراحل التنفيذ. ومدى التأثير والاستيعاب عند الطلاب قبل وبعد المرور بتجربة المشروع. [3]

وقد تم وضع إستبانة لمدى تقبل الطلاب للتجربة ومدى الإستفادة منها ومخرجات التعلم من تجربة المشروع وكانت النتائج على النحو التالي:

إستبانة عن تقييم الطلاب لمنشأة تنفيذ المشروع وعن الإستفادة من تجربة المشروع

المجموع	ضعيف	مقبول	جيد جدا	ممتاز	تقييم الطلاب
100%		11%	33%	56%	تقييم الطلاب لمنشأة تنفيذ المشروع؟
100%			22%	78%	بشكل عام ما هو تقييمك عن الإستفادة من تجربة المشروع؟

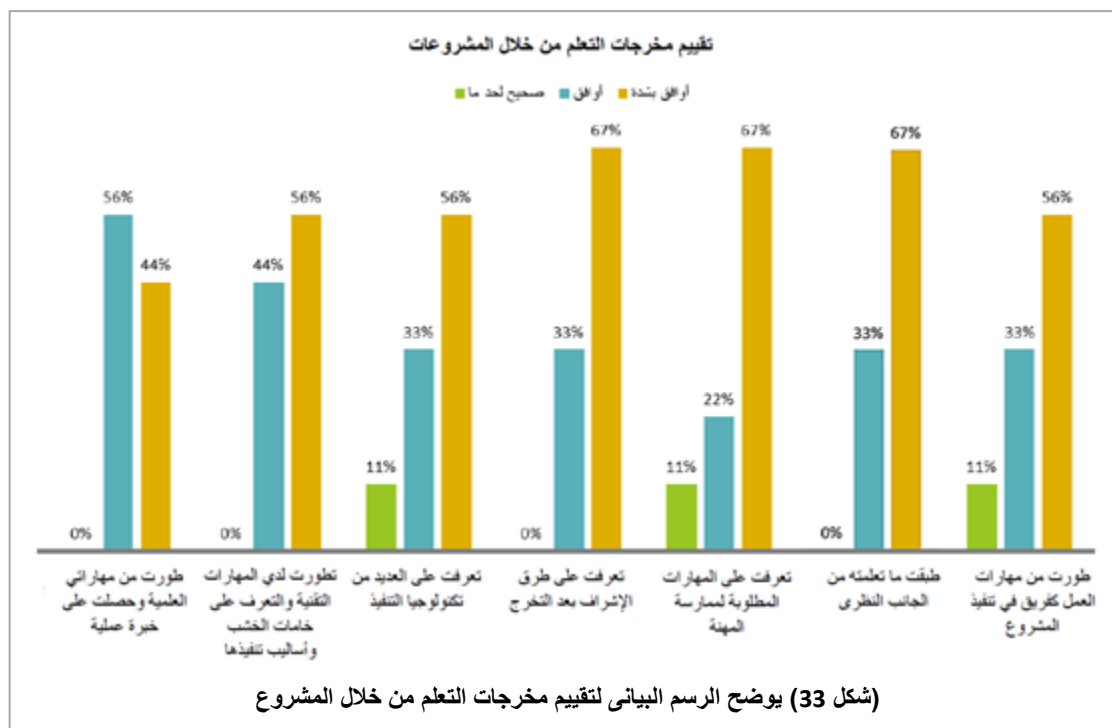
(جدول 3) يوضع تقييم الطلاب لمنشأة التنفيذ



مخرجات التعلم من تجربة المشروع

لا أوافق	أوافق	أوافق بشدة	أسئلة التي طرحت على الطلاب
11 %	33 %	56 %	1- طورت من مهارات العمل كفريق في تنفيذ المشروع؟
0	33 %	67 %	2- طبقت ما تعلمته من الجانب النظرى؟
11 %	22 %	67 %	3- تعرفت على المهارات المطلوبة لممارسة المهنة؟
0	33 %	67 %	4- تعرفت على طرق الإشراف بعد التخرج؟
11 %	33 %	56 %	5- تعرفت على العديد من تكنولوجيا التنفيذ؟
0	44 %	56 %	6- تطورت لدي المهارات التقنية والتعرف على خامات الخشب وأساليب تنفيذها؟
0	56 %	44 %	7- طورت من مهاراتي العلمية وحصلت على خبرة عملية؟

(جدول 4) يوضع نتائج الأسئلة التي طرحت على الطلاب



النتائج:

- وضح من خلال المشروع أن أكثر الطلاب كانوا سعداء بالتجربة، وأنها ساهمت بشكل كبير في تغيير مفاهيم وساعدتهم في التحقق والتأكد من جوانب كثيرة في التخصص كانوا يفتقدونها أو غير مدركين لها، وأن التجربة ساهمت بشكل فعال في تحسين مستواهم.
- تأكد أن ربط المقرر النظري بمشروع عملي يساهم في تكوين الطالب وتهيئته لممارسة المهنة مستقبلاً، ويُعد اساس العمل بالمؤسسات الصناعية، وكذلك الإشراف على التنفيذ.
- تأكد أن لعملية المتابعة أثناء المشروع دورا اساسيا في إكتشاف قدرات الطلاب وكذلك السلبيات، ووضع طرق تناسب كل مستوى لتطوري آداهم.
- لا توجد إستراتيجية تطبيقية تعليمية تهدف إلى تنمية قدرات الطلاب لمتطلبات الممارسة المهنية بعد التخرج، لعدم التواصل الفعال بين المؤسسات التعليمية والصناعية.

التوصيات:

- يجب أن تهتم الجامعات كمنظمات تعليمية بنشر التعلم من خلال المشروعات فهو الواقع الذي يؤكد جوانب التعليم النظرية والعملية.
- إن فكرة التعلم من خلال المشروعات تعتبر من أكثر العناصر فاعلية في العملية التعليمية حيث تتزامن خطط المناهج ما بين مراحل التدريس النظري وبين مراحل التطبيق العملي.
- ربط التخصص بسياسة عريضة تستهدف متطلبات سوق العمل التي تتحقق من فاعلية المرور بتجربة المشروعات والتعرف على المستجدات من الخامات الحديثة وأساليب التقنية.
- يجب مراجعة نظام ممارسة المهنة في الخطة الدراسية لتطبيق المواد النظرية في سوق العمل والإعداد للممارسة المهنية بإعداد برامج لتأهيل الطلاب لممارسة المهنة مثلما فعلت دول متقدمة في هذا المجال.

- يحتاج سوق العمل في تخصص التصميم الداخلي للمصمم الشامل الذي يمكنه التفاعل مع فريق العمل القائم على العمل وإيجاد حلول سريعة وموفقة للمشاكل، وهذا لن يأتي إلا بالمرور بتجارب مشابهة خلال فترة الدراسة.
- إن تزايد كمية المناهج النظرية لا يمكن فهمها فهماً صحيحاً إلا من خلال تجارب عملية تؤكدتها، وإن غابت التجارب فيخرج لسوق العمل أنصاف متعلمين يعجزوا عن تطور مجتمعهم، ولذلك فقد سارعت الدول المتقدمة بتطبيق مفهوم التعلم من خلال المشروعات لأنها ضرورة للإرتقاء بمستوى المتعلمين.

المراجع:

- 1- أسعد، لبنى عبد الرازق- تصميم الأثاث مفاهيم وتقنيات- دار أيلة للنشر والتوزيع، عمان 2008.
- Asead, Lubnaa Abd Alraaziq- tasmim al'athath mafahim wataqniata- dar 'aylat lilnashr waltawziei, Amman 2008.
- 2- أبو قحوص، خالد- بعض الإتجاهات العالمية للتعليم العالي في ظل العولمة- م التربية، البحرين العدد 105، 2016.
- Abu Qahus, Khaled- ba'd al'iitjahat alealamiat liltaelim alealii fi zil aleawlimat- m altarbiat, albahrayn aleadad 105, 2016.
- 3- الرويس، عبد العزيز- الطالب وتحديات المستقبل أنموذج عملي- عالم المعرفة، العدد 108، 2004.
- Alruways, Abd aleaziyz- altaalib watahadiyat almustaqbal 'unmudhij eamaly- ealam almuerifat, aleadad 108, 2004.
- 4- النعيمي، ابراهيم صالح- دور الجامعات في خدمة المجتمع- مجلة التربية، البحرين العدد 105، 2016.
- Alnaeimi, 'iibrahim saleh- dawr aljamieat fi khidmat almujtme- majalat altarbiati, albahrayn aleadad 105, 2016.
- 5- جوزيف، لومان- إتقان أساليب التدريس (ترجمة: حسين عيد الفتاح)- مركز الكتب الأردني 1989.
- Juwzif, luaman- 'iitqan 'asalib altadris (trajimata: husayn eyd alfatah)- markaz alkutub al'urduniy 1989.
- 6- جروان، فتحي عبد الرحمن- الإبداع- دار الفكر للطباعة والنشر والتوزيع الأردن 2002.
- Jarwan, Fathi Abd Alrahman- al'ibdae- dar alfikr liltabaeat walnashr waltawzie Jordan 2002.
- 7- جين كروس- إعادة إبتكار التعلم القائم على المشاريع- ترجمة مكتب التربية العربي لدول الخليج الرياض 2013.
- Jayn Kurus- 'iieadat 'iibtakar altaelim alqayim ealaa almsharye- tarjamat maktab altarbiat aleurbaa lidual alkhalij alriyad 2013.
- 8- خير الدين، موسى أحمد- إدارة المشاريع المعاصرة- دار وائل للنشر والتوزيع، عمان 2014.
- Khayr Aldiyni, Musaa Ahmad- 'iidarat almasharie almeasrt- dar wayil lilmashr waltawziei, eamman 2014.
- 9- عبد الحميد، جابر- التدريس فن وعلم وبناء- دار الفكر العربي 2013.
- Abd Alhamid, jabra- altadris fan waealam wabna'- dar alfikr aleirbaa 2013.
- 10- مصطفى، شعبان- البحث العلمي وتحديات المستقبل- جامعة عين شمس، مركز تطوير التعليم الجامعي، 1996.
- mustafaa, shaeban- albahth aleilmiu watahadiyat almustqbl- jamieat ain shams, markaz tatwir altaelim aljamieii, 19
- 11- John Larmer- Setting the Standard for Project Based Learning- Publication friends, London, 2017.
- 12-Panero, Martin Zelnik: Human Dimension Interior Space, An imprint of Watson ,Guptill Publication ,New york ,1979.
- 13- <http://al3loom.com/?p=13870> (تاريخ الزيارة 2019/4/5)
- 14- <https://www.sst5.com/programDetails.aspx?ProgId=222&SecID=33> 2019/4/25 (تاريخ الزيارة)